

Ведомость рабочих чертежей

Лист	Наименование	Примечание
1	Общие данные	
2	План на отм. 0,000	
3	Разрезы 1-1, 2-2, 3-3	
4	План полов. План потолков	
5	Ведомость отделки помещений. Развертка витража ВН-1	
6	Схема расположения колонн, балок и прогонов	
7	Разрезы 1-1, 2-2	
8	Схема расположения балок пола	
9	Спецификация элементов металлокаркаса и стенового фахверка	
10	Схема расположения элементов стенового фахверка	
11	Раскладка стеновых панелей	
12	Раскладка кровельных панелей	


Общие указания

Раздел "Конструктивные решения" разработаны на основании задания на проектирование.
 За условную отм. 0.000 принят уровень чистого пола модульной АЗС.
 Природно-климатические условия района строительства будут выбраны с учетом месторасположения здания.
 Степень огнестойкости - II.
 Рабочие чертежи разработаны в соответствии с требованиями нормативных
 - СП 20.13330.2016 "Нагрузки и воздействия"
 - СП 16.13330.2017 "Стальные конструкции."
 - СП 70.13330.2012 "Несущие и ограждающие конструкции".

Конструктивные решения

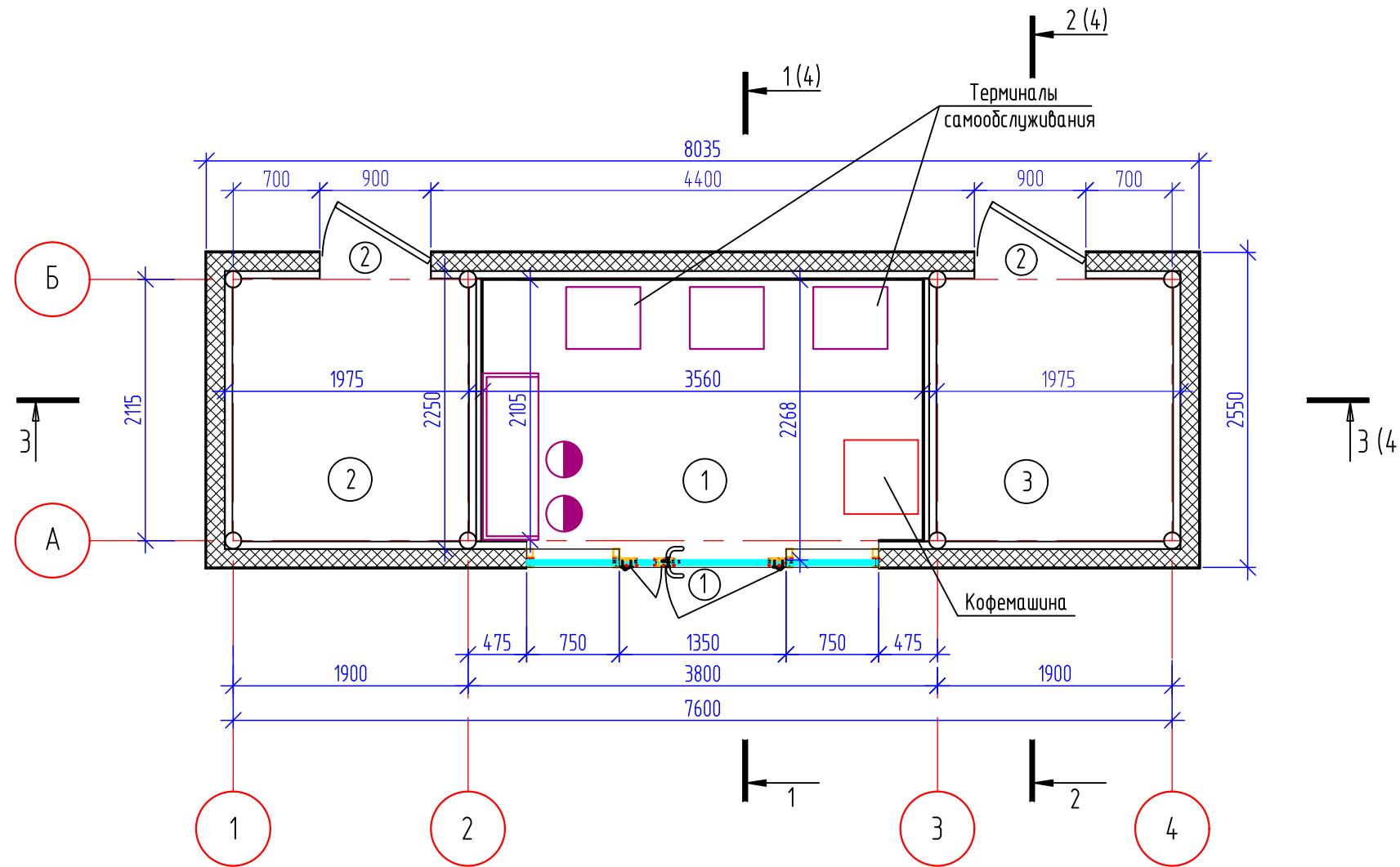
Здание модульной АЗС имеет каркасную конструкцию.
 Каркас рамный. Расчетная схема каркаса пристроя в осях 1-4 представлена трехпролетными поперечными рамами с пролетами 1,9, 3,8 и 1,9 м.
 Устойчивость и геометрическая неизменяемость здания обеспечивается в поперечном направлении и продольном направлении конструкциями рам.
 Фундамент - незаглубленный, балочный;
 Колонны - труба стальная диаметром 133 мм, ГОСТ 10704-2003;
 Ригели рам - двутавры горячекатаные с параллельными гранями полок по ГОСТ Р 57837-2017;
 Прогоны покрытия - швеллеры стальные горячекатаные ГОСТ 8240-97;
 Стены - стеновые сэндвич-панели толщиной 150 мм.
 Покрытие - кровельные сэндвич-панели толщиной 150 мм.
 Утеплитель в полу - плитный пенополистирол.
 Двери наружные - остекленные и металлические утепленные, по ГОСТ 31173-2016.
 Фасад - с декоративной облицовкой из композитных панелей Алюкобонд с остекленной витражной системой.

Взам. инв. №	
Подп. и дата	
Инв. № подл.	

						1525-AP			
						Модульная автоматизированная АЗС АО "Саханефтегазсбыт"			
Изм.	Кол.уч.	Лист	N док.	Подп.	Дата	Автоматизированная АЗС	Стадия	Лист	Листов
							Р	1	12
ГИП		Васильева		<i>Васильева</i>	12.25	Общие данные			
Разраб.		Васильева		<i>Васильева</i>	12.25				
Н.Контр.		Васильева		<i>Васильева</i>	12.25				

План на отм. +0.000

Экспликация помещений



Номер по плану	Наименование	Площадь, м²	Кат. помеще-ния
1	Зал для клиентов	7,5	
2	Электрощитовая	4,5	
3	Подсобное помещение	4,5	

Спецификация элементов заполнения проемов

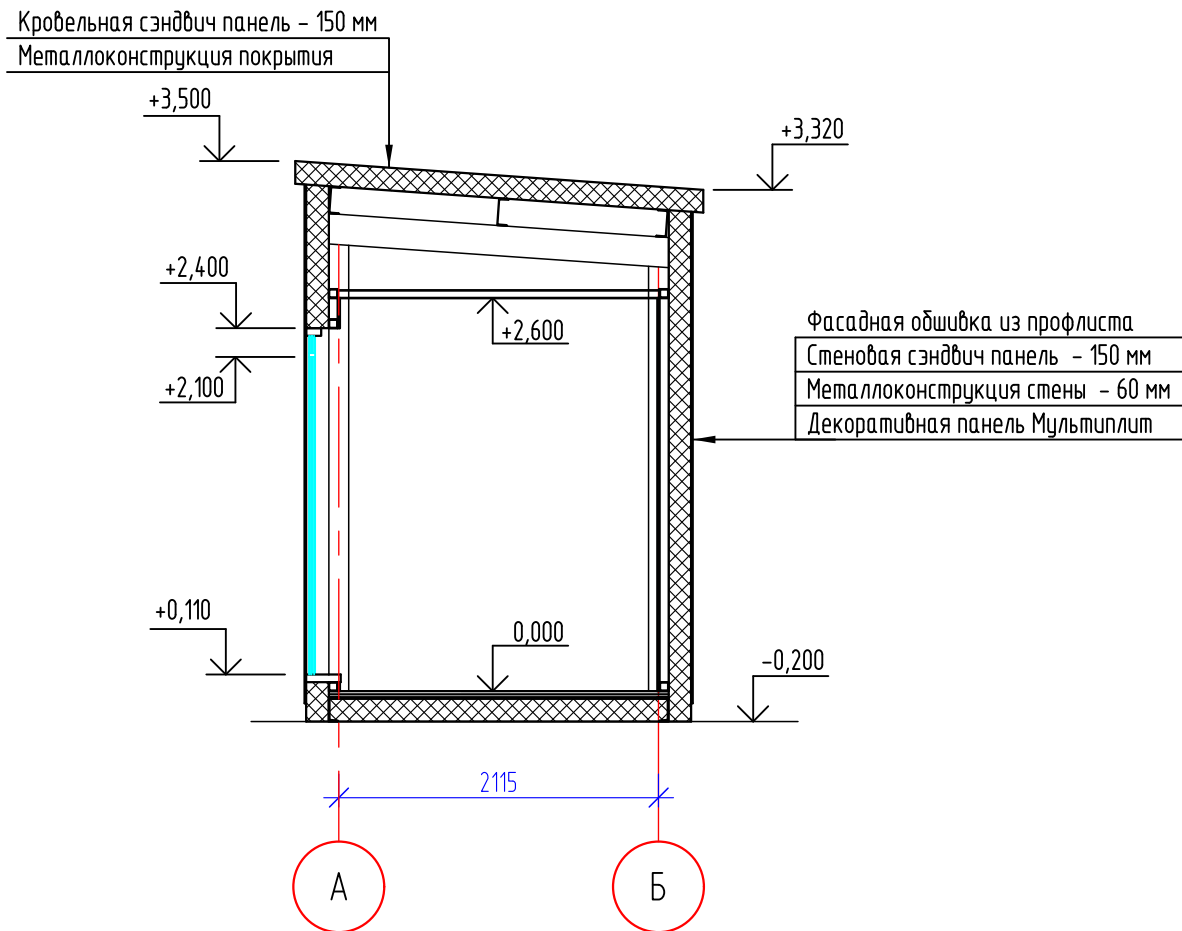
Поз.	Обозначение	Наименование	Кол.	Масса ед. кг	Примечание
		<u>Двери</u>			
1	Индивидуальное изготовление	Дверь остекленная распашная правого открывания	1		2100x1350
3	ГОСТ 31173-2016	ДСН, А, Оп, Л, Прг, Н, П2лс, МЗ, 0	2		2100x900

1. Наружные размеры 2550x7035 мм даны без учета облицовки.

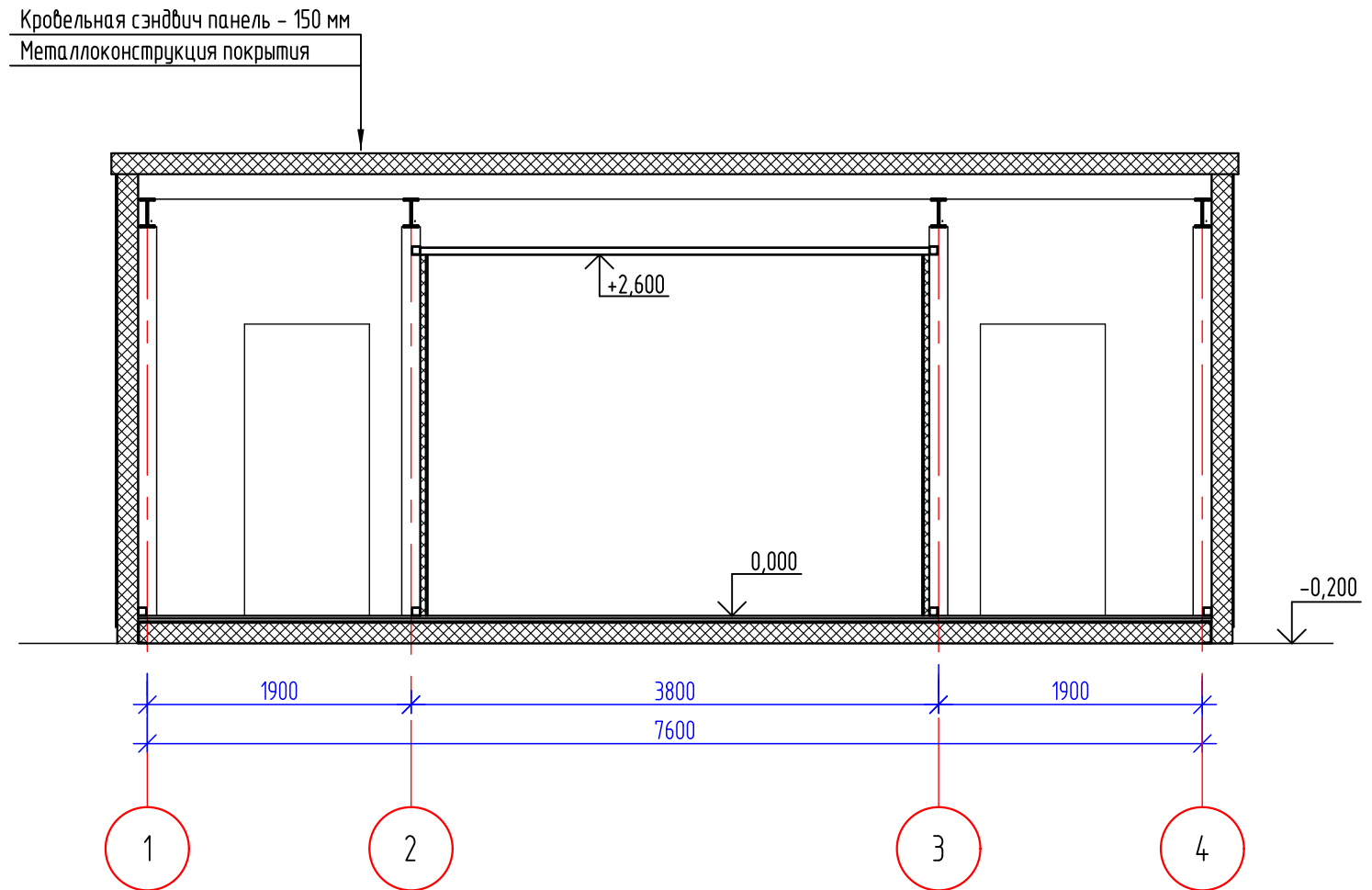
						1525-AP				
						Модульная автоматизированная АЗС АО "Саханефтегазбыт"				
Изм.	Кол.уч.	Лист	N док.	Подп.	Дата					
ГИП		Васильева		<i>Васильева</i>	12.25	Автоматизированная АЗС	Стадия	Лист	Листов	
Разраб.		Васильева		<i>Васильева</i>	12.25		Р	2		
Н.Контр.						Васильева	<i>Васильева</i>	12.25	План на отм. 0,000	



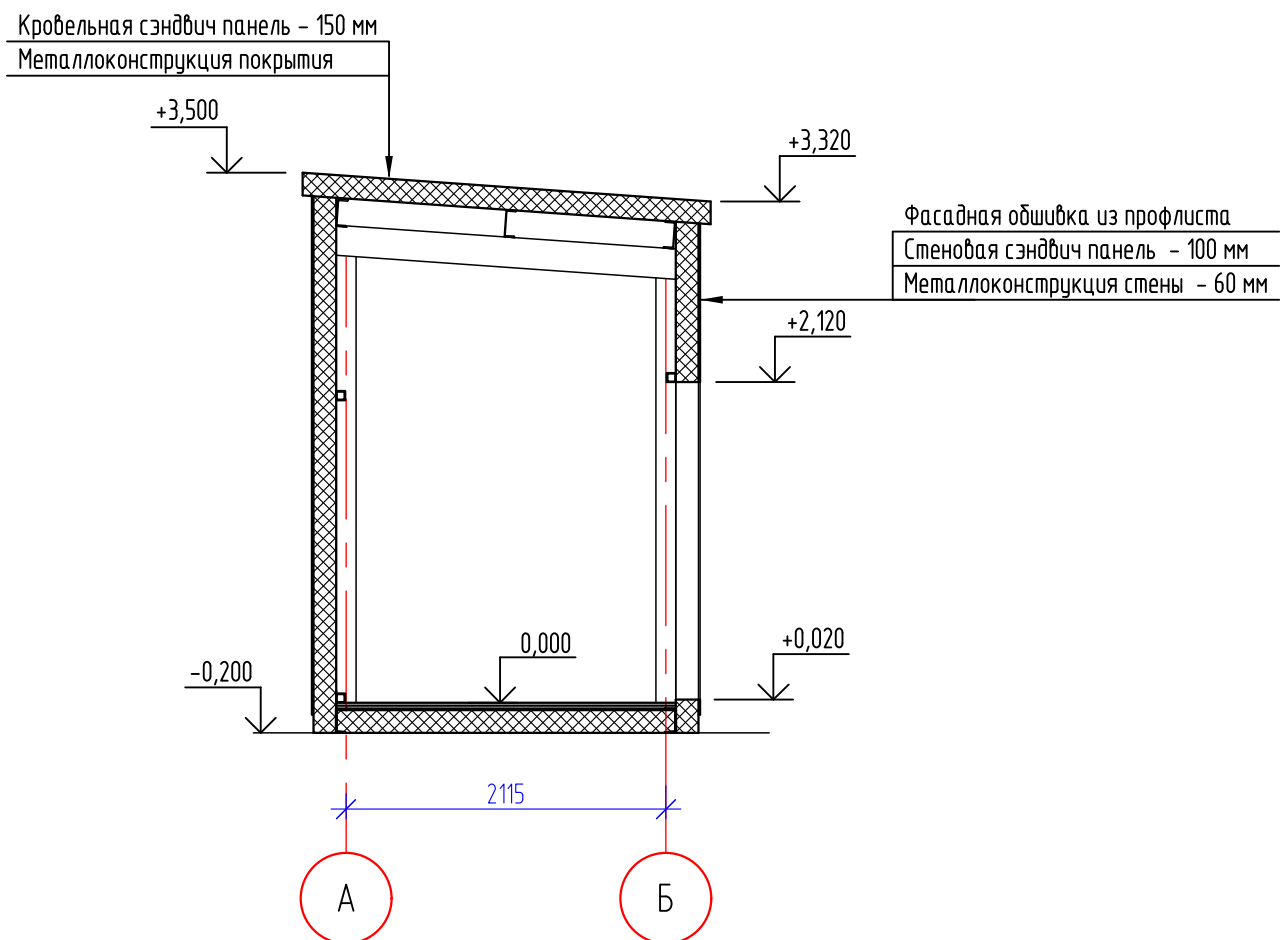
Разрез 1-1



Разрез 3-3




Разрез 2-2

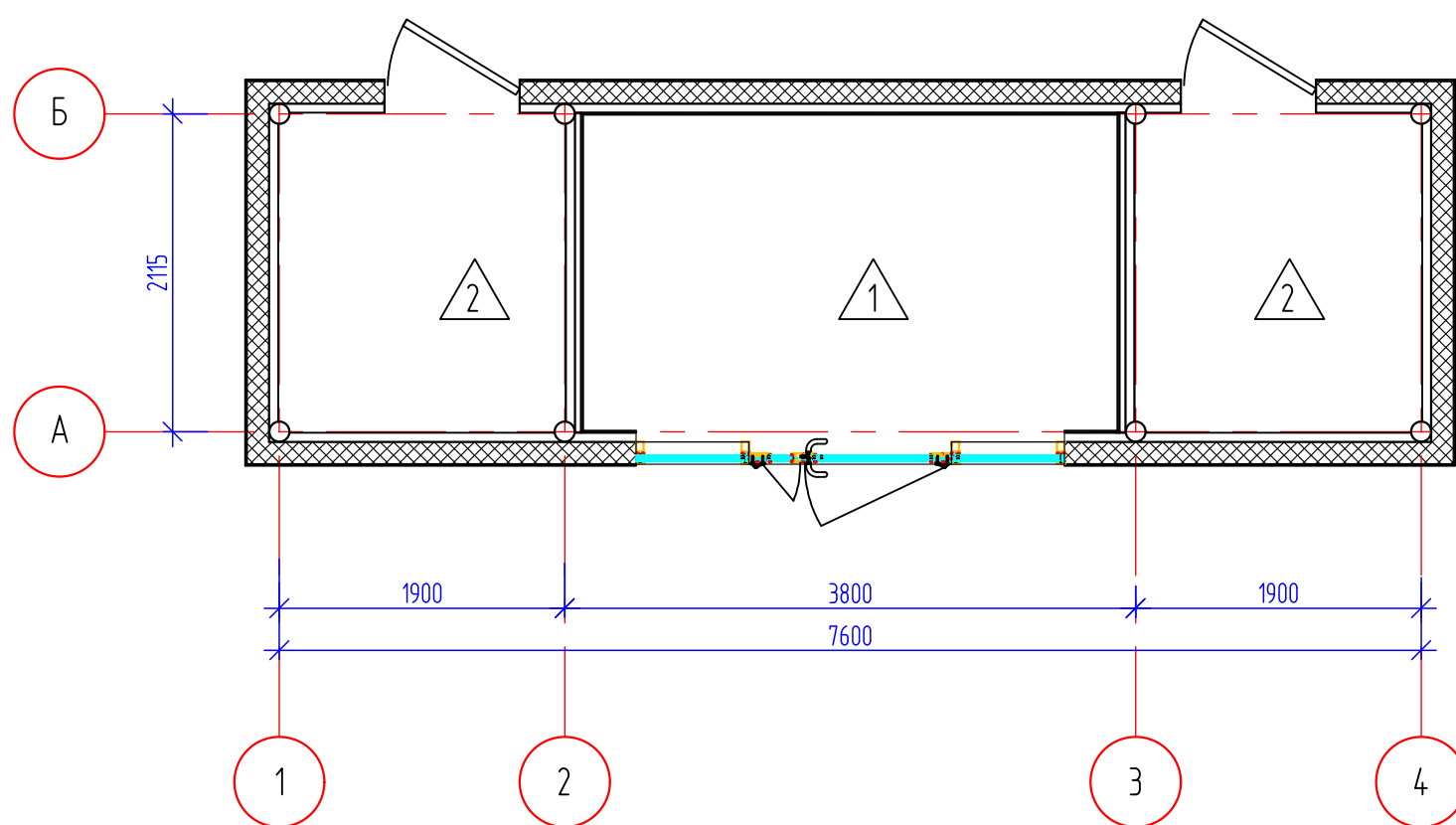


1. В местах стыка кровельных сэндвич панелей применить гидроизолирующую ленту шириной не менее 100 мм.

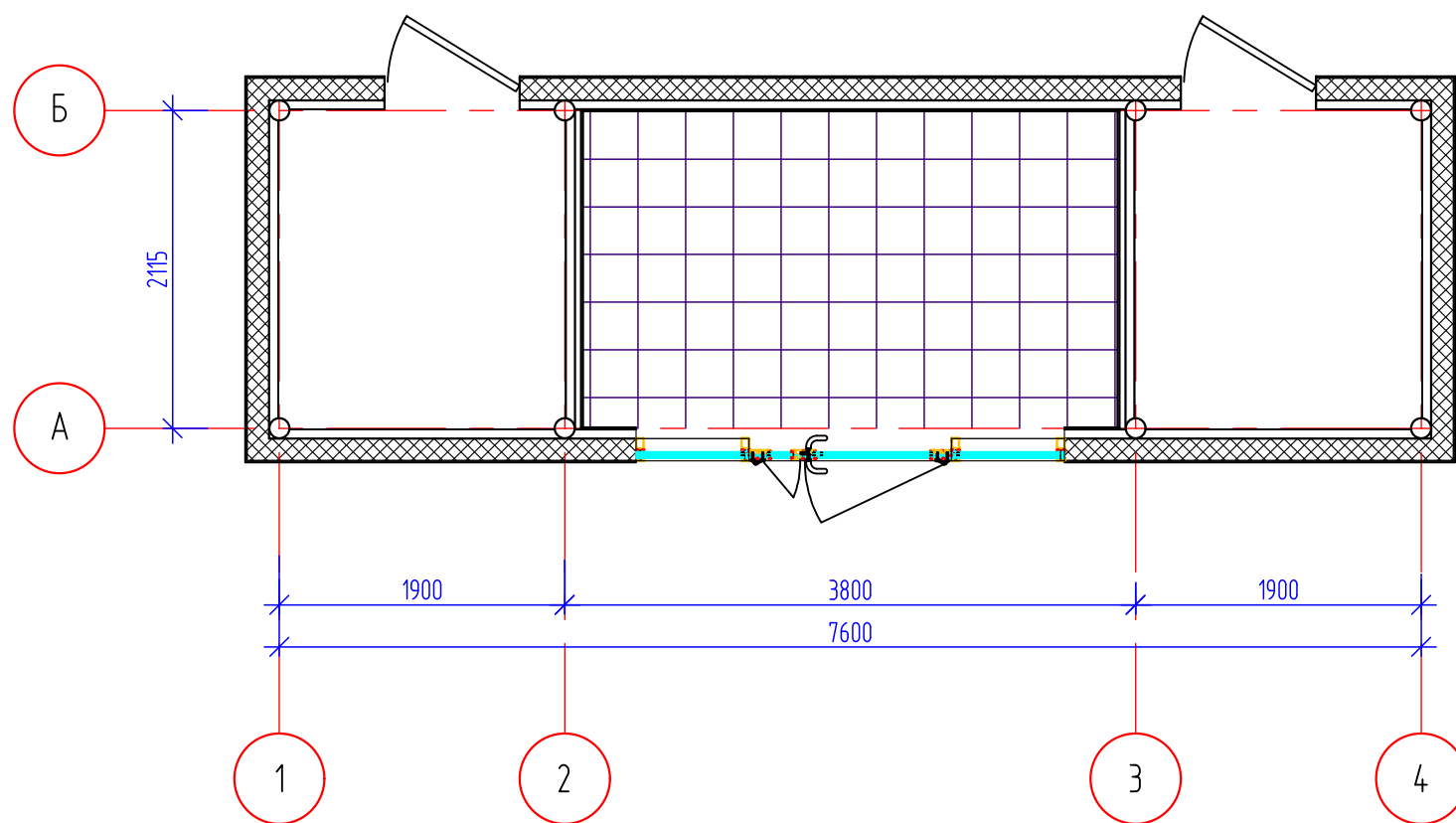
Взам. инв. №	
Подп. и дата	
Инв. № подл.	

						1525-AP			
						Модульная автоматизированная АЗС АО "Саханефтегазбыт"			
Изм.	Кол.уч.	Лист	N док.	Подп.	Дата	Автоматизированная АЗС	Стадия	Лист	Листов
ГИП		Васильева		<i>Васильева</i>	12.25		Р	3	
Разраб.		Васильева		<i>Васильева</i>	12.25	Разрезы 1-1, 2-2, 3-3			
Н.Контр.		Васильева		<i>Васильева</i>	12.25				

План полов



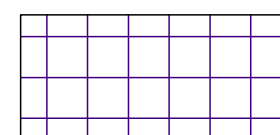
План потолков



Экспликация полов

Номер помещения	Тип пола	Схема пола или тип пола по серии	Данные элементов пола (наименование, толщина, основание и др.), мм	Площадь, м2
1	1		Плитка напольная: керамогранит 60x60 – 11 мм Клей для плитки Крепс – 9 мм Стяжка из цементно-песчаного раствора М150 с уплотняющими добавками – 30 мм Арматурная сетка Ф5 Вр-1 ванный сеткой Ф8 А-І, с ячейкой 150x150 – 100 мм Плитный пенополистирол – 150 мм	7,5
2, 3	2		Модульное напольное ПВХ покрытие – 8 мм Клей для плитки Крепс – 9 мм Стяжка из цементно-песчаного раствора М150 с уплотняющими добавками – 30 мм Арматурная сетка Ф5 Вр-1 ванный сеткой Ф8 А-І, с ячейкой 150x150 – 100 мм Плитный пенополистирол – 150 мм	9,0

Условные обозначения



-подвесной потолок Грильято Стандарт на отметке нижнего уровня +2,600

Взам. инв. №	
Подп. и дата	
Инв. № подл.	

						1525-AP			
						Модульная автоматизированная АЗС АО "Саханефтегазсбыт"			
Изм.	Кол.уч.	Лист	№ док.	Подп.	Дата	Автоматизированная АЗС	Стадия	Лист	Листов
ГИП		Васильева		<i>Васильева</i>	12.25		Р	4	
Разраб.		Васильева		<i>Васильева</i>	12.25				
						План полов. План потолков			
Н.Контр.		Васильева		<i>Васильева</i>	12.25				

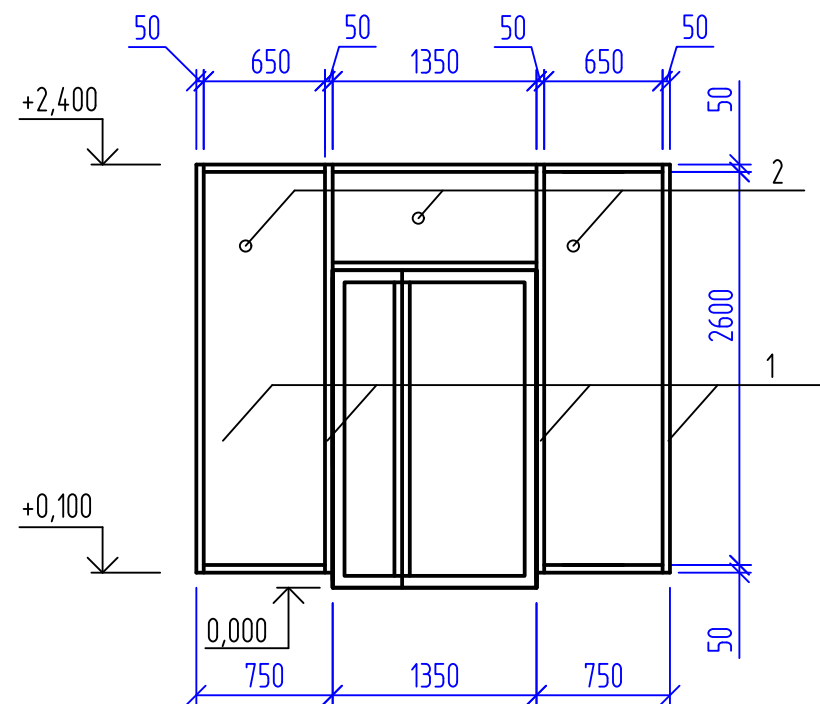
Ведомость отделки помещений. Площадь, м²

Наименование или номер помещения	Вид отделки элементов интерьеров						Примечание
	Потолок	Пло-щадь	Вы-сота	Стена или перегородка	Пло-щадь	Вы-сота	
1	Подвесные потолки "Грильято", ячейки 50x50	7,5	2,6	Облицовка сэндвич-панелей листами ГКЛВ и панелями Мультиплит	24,0	2,6	Номер этаж.цвета для стен: RAL для потолка: RAL матовый

Спецификация элементов витражей

Поз.	Обозначение	Наименование	Кол.	Масса, ед., кг	Приме-чание
		<u>ВИТРАЖ ВН-1</u>			
1	Система "ALUTECH ALT F50"	Профиль F50	14,0 п.м.		
2		Двухкамерный стеклопакет	3,8 м ²		

Развертка витража ВН-1



1. Цветовую палитру отделки помещений подбирать совместно с заказчиком в соответствии с дизайн-проектом.

Взам. инв. №	
Подл. и дата	
Инв. № подл.	1267/4.1


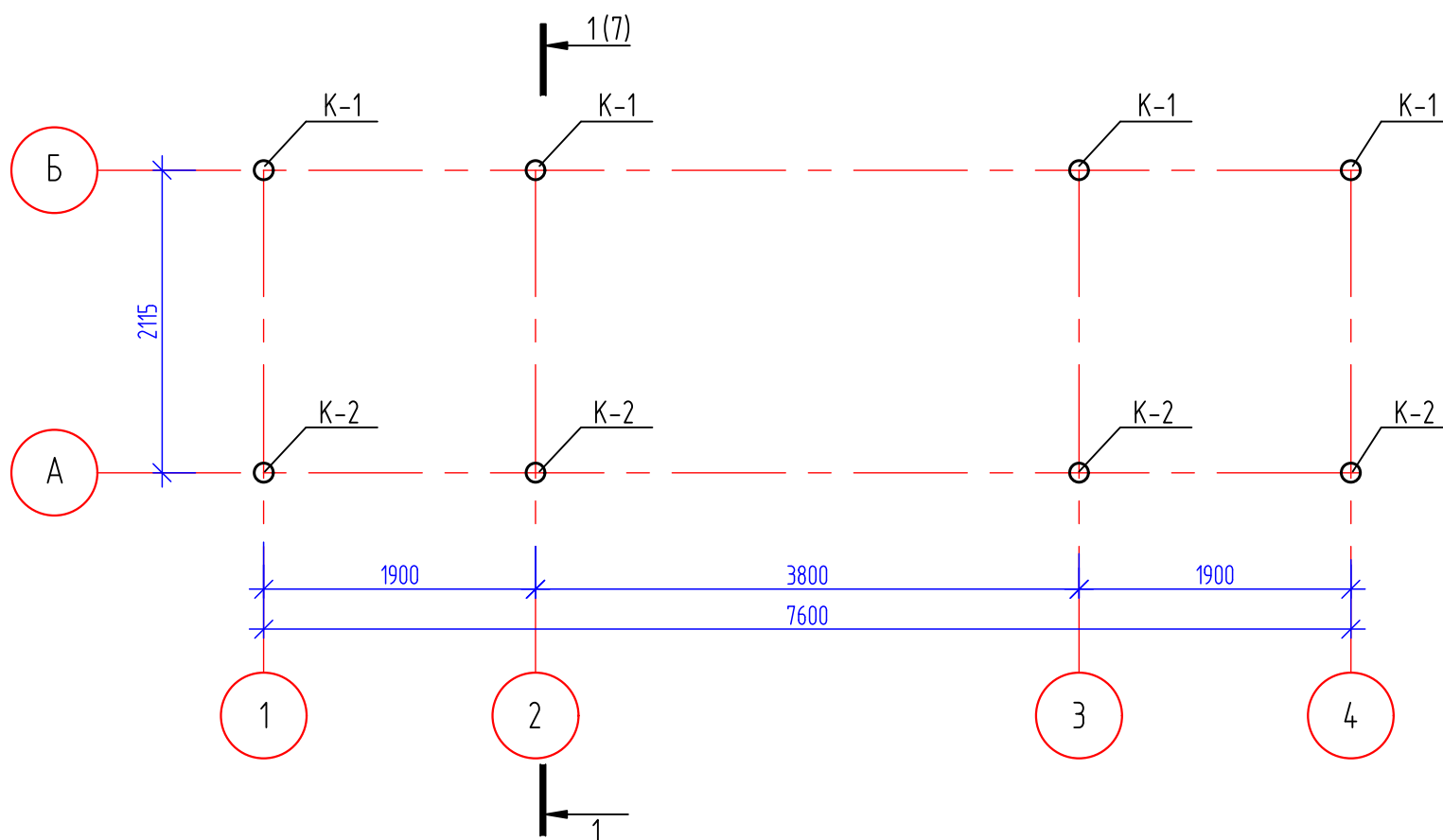
						1525-AP			
						Модульная автоматизированная АЗС АО "Сахнефтегазсбыт"			
Изм.	Кол.уч.	Лист	N док.	Подп.	Дата	Автоматизированная АЗС	Стадия	Лист	Листов
ГИП		Васильева		<i>Васильева</i>	12.25		Р	5	
Разраб.		Васильева		<i>Васильева</i>	12.25				
						Ведомость отделки помещений Развертка витража ВН-1			
Н.Контр.		Васильева		<i>Васильева</i>	12.25				

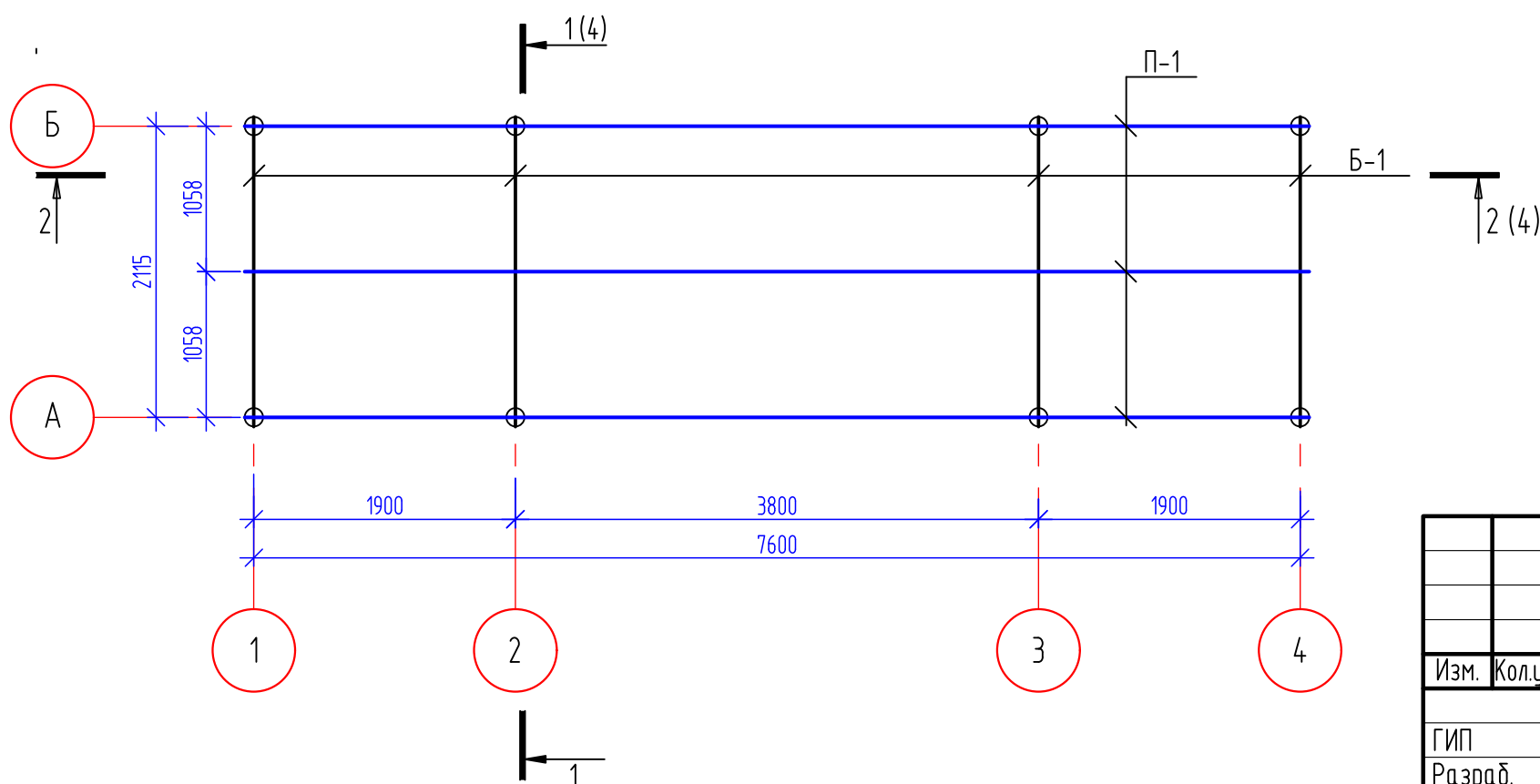
Схема расположения колонн




Спецификация к схемам расположения

Поз.	Обозначение	Наименование	Кол-во	Масса, ед., кг	Примечание
К-1		Колонна К-1	4		
К-2		Колонна К-2	4		
Б-1		Балка Б-1	4		
П-1		Прогон П-1	3		
δ		L75x6 ГОСТ 8509-93 С255, ГОСТ 27772-2015	L=п.м.	20,5	6,89

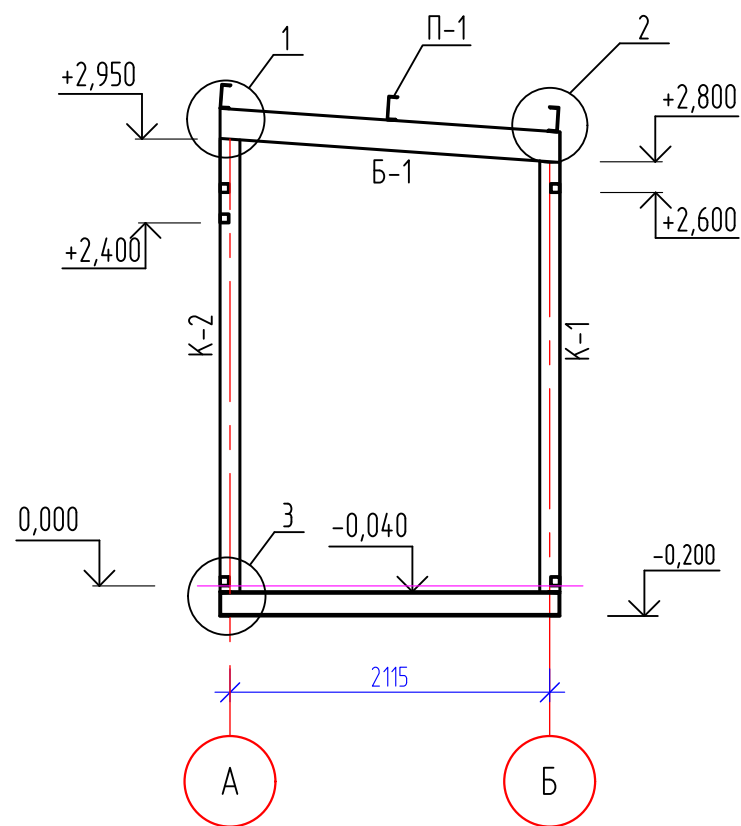
Схема расположения балок и прогонов



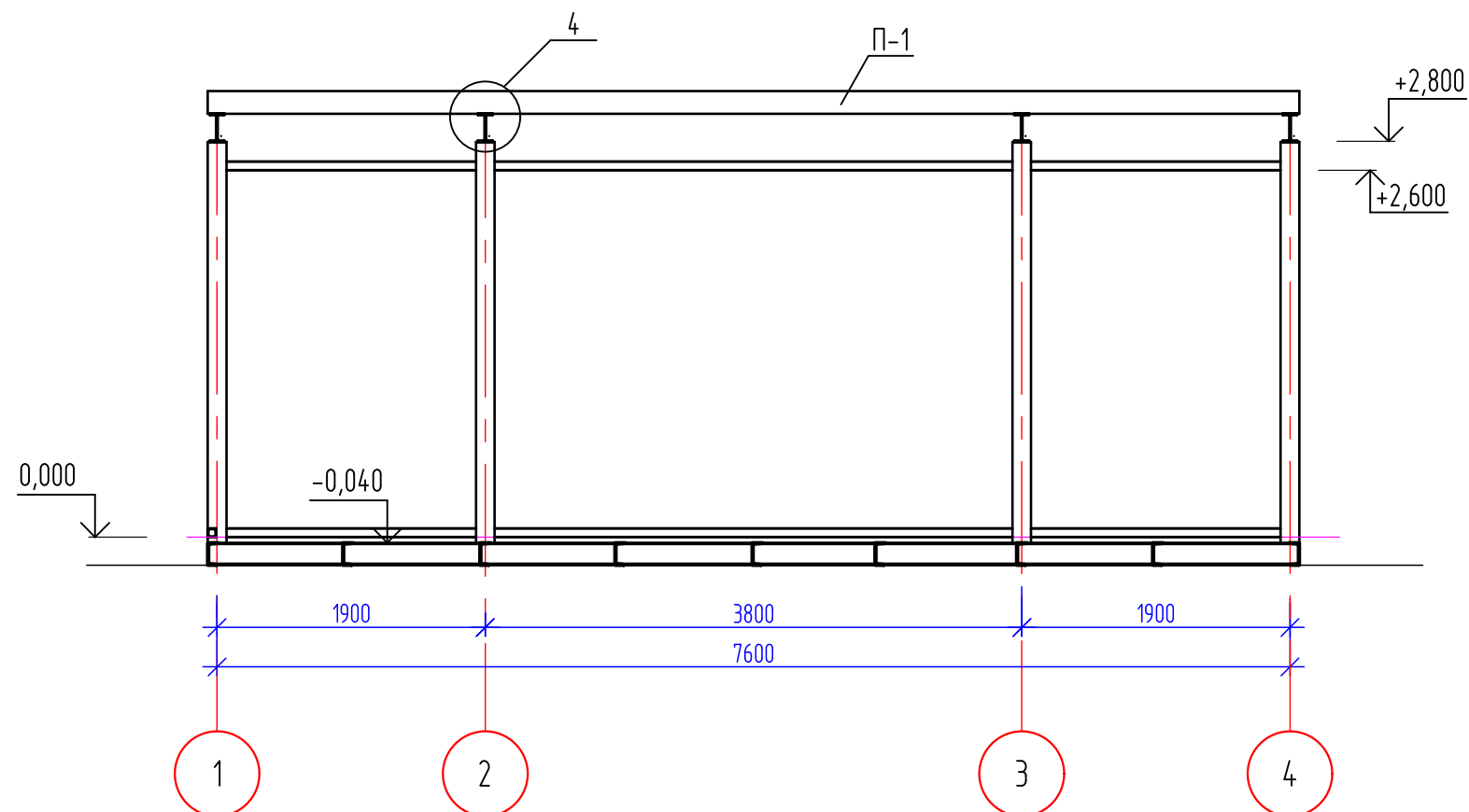
						1525-AP			
						Модульная автоматизированная АЗС АО "Саханефтегазсбыт"			
Изм.	Кол.уч.	Лист	N док.	Подп.	Дата	Автоматизированная АЗС	Стадия	Лист	Листов
ГИП		Васильева		<i>Васильева</i>	12.25		Р	6	
Разраб.		Васильева		<i>Васильева</i>	12.25	Схема расположения колонн, балок и прогонов			
Н.Контр.		Васильева		<i>Васильева</i>	12.25				

Взам. инв. №	
Подп. и дата	
Инв. № подл.	

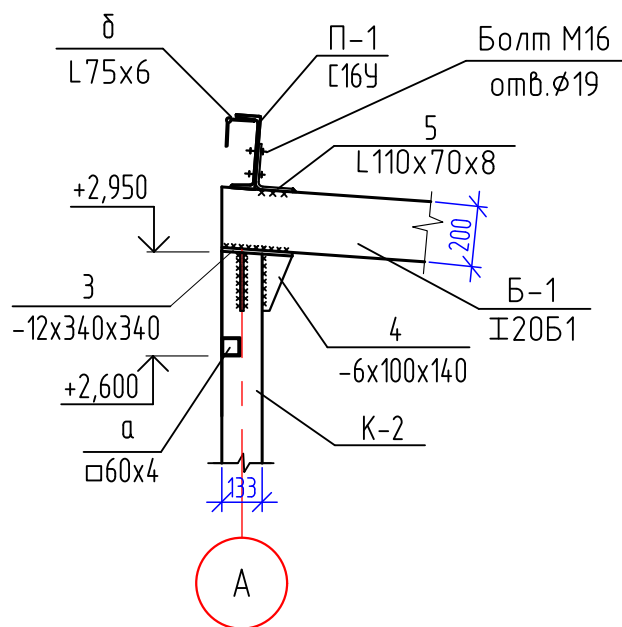
Разрез 1-1



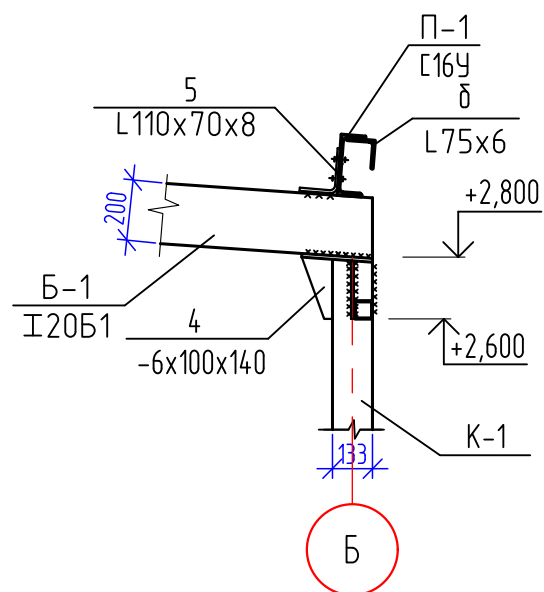
Разрез 2-2



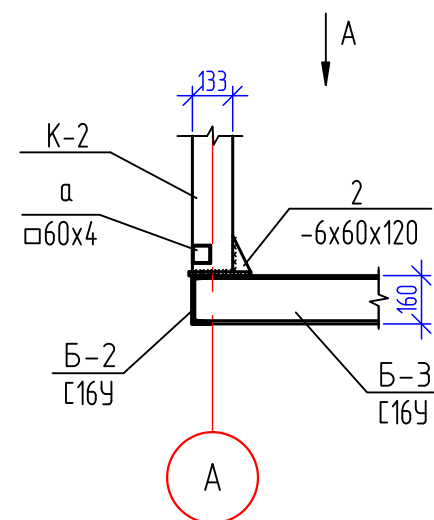
1



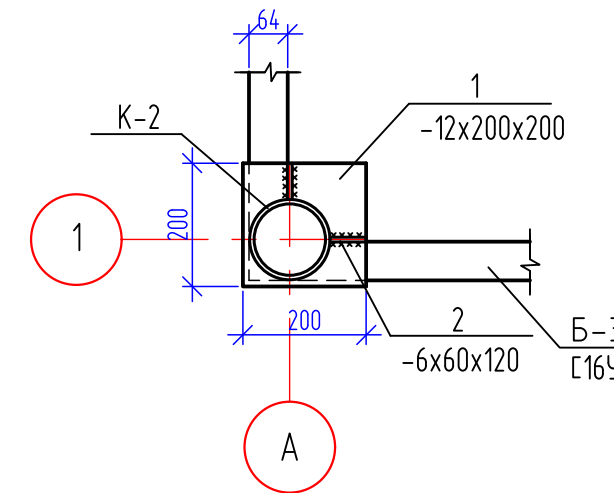
2



3



Вид А



Взам. инв. №	
Подп. и дата	
Инв. № подл.	


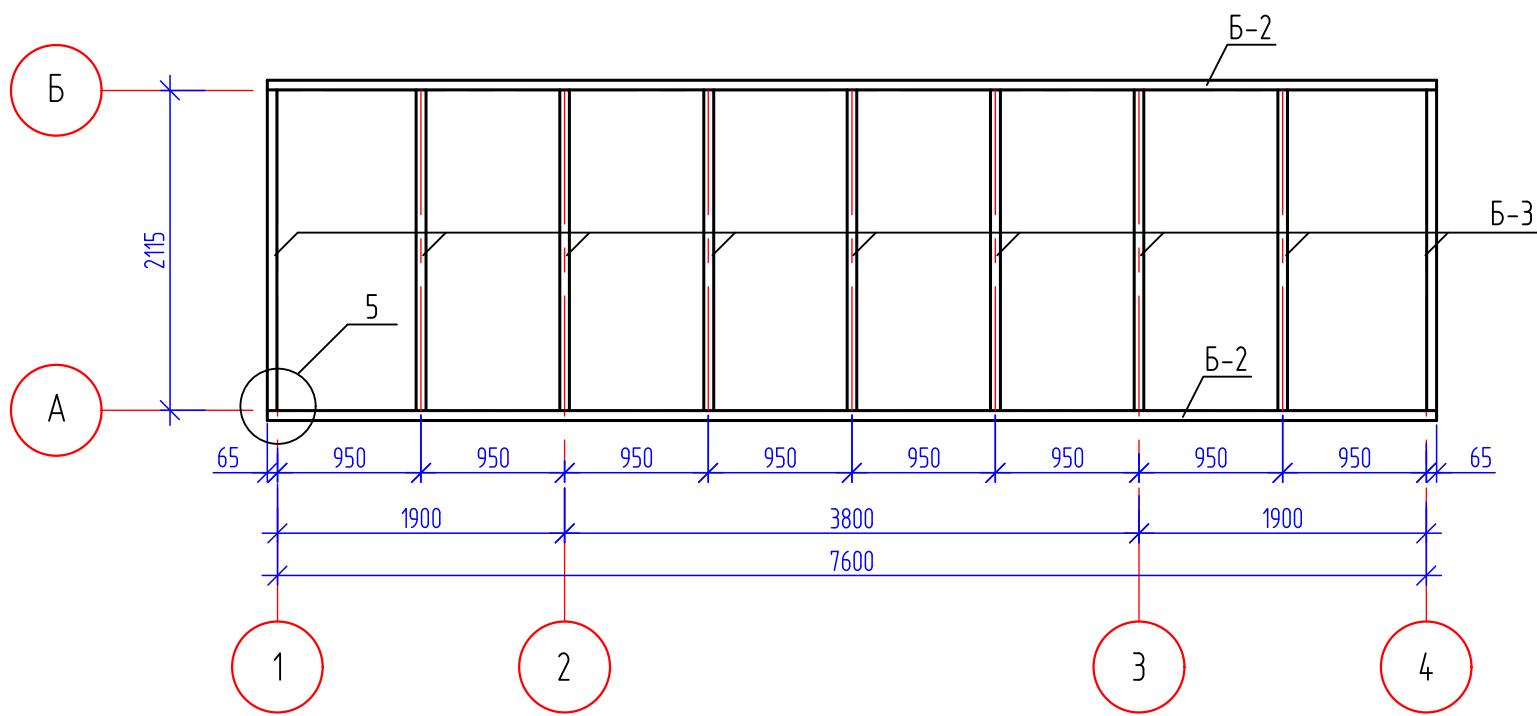
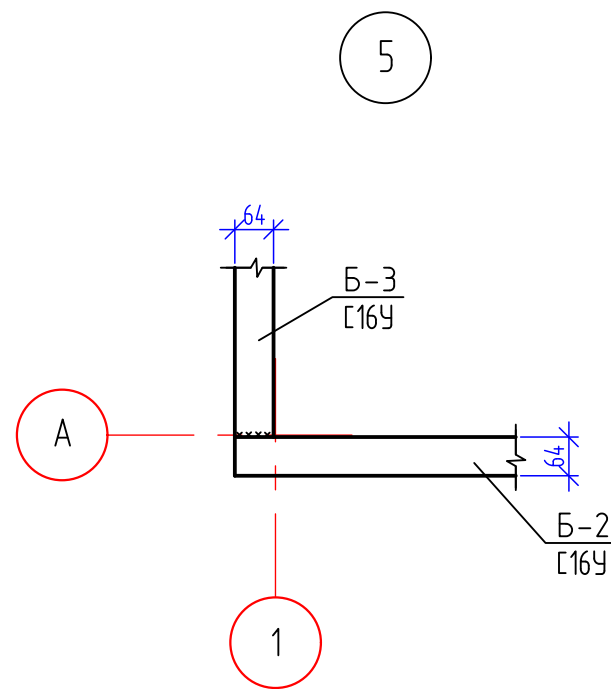
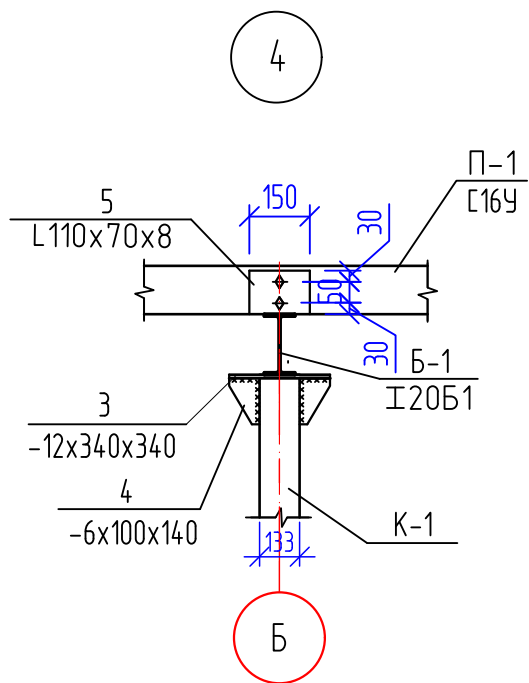
						1525-AP			
						Модульная автоматизированная АЗС А0 "Саханефтегазбыт"			
Изм.	Кол.уч.	Лист	N док.	Подп.	Дата	Автоматизированная АЗС	Стадия	Лист	Листов
ГИП		Васильева		<i>Васильева</i>	12.25		Р	7	
Разраб.		Васильева		<i>Васильева</i>	12.25				
						Разрезы 1-1, 2-2			
Н.Контр.		Васильева		<i>Васильева</i>	12.25				
									Формат А3

Схема расположения балок пола




Спецификация к схемам расположения

Поз.	Обозначение	Наименование	Кол-во	Масса, ед., кг	Примечание
Б-2		Балка Б-2	2		
Б-3		Балка Б-3	9		



Взам. инв. №	
Подп. и дата	
Инв. № подл.	

						1525-AP			
						Модульная автоматизированная АЗС АО "Саханефтегазбыт"			
Изм.	Кол.уч.	Лист	N док.	Подп.	Дата	Автоматизированная АЗС	Стадия	Лист	Листов
ГИП		Васильева		<i>Васильева</i>	12.25		Р	8	
Разраб.		Васильева		<i>Васильева</i>	12.25				
Н.Контр.		Васильева		<i>Васильева</i>	12.25	Схема расположения балок пола			

Спецификация элементов металлокаркаса

Марка, поз.	Обозначение	Наименование	Кол.	Масса ед., кг.	Примечание
		<u>Колонна К-1</u>	4		
К-1		Тр. Ф133х4,5, ГОСТ 10704-2003 С345-3, ГОСТ 27772-2021 L=2820	1	40,2	
1		-12х200, ГОСТ 19903-2015 С345-4, ГОСТ 27772-2021 L=200	1	3,77	
2		-6х60, ГОСТ 19903-2015 С345-3, ГОСТ 27772-2021 L=120	4	0,34	
3		-12х340, ГОСТ 19903-2015 С345-4, ГОСТ 27772-2021 L=340	1	10,9	
4		-6х100, ГОСТ 19903-2015 С345-3, ГОСТ 27772-2021 L=140	4	0,66	
		<u>Колонна К-2</u>	4		
К-2		Тр. Ф133х4,5, ГОСТ 10704-2003 С345-3, ГОСТ 27772-2021 L=2970	1	42,4	
1		-12х200, ГОСТ 19903-2015 С345-4, ГОСТ 27772-2021 L=200	1	3,77	
2		-6х60, ГОСТ 19903-2015 С345-3, ГОСТ 27772-2021 L=120	4	0,34	
3		-12х340, ГОСТ 19903-2015 С345-4, ГОСТ 27772-2021 L=340	1	10,9	
4		-6х100, ГОСТ 19903-2015 С345-3, ГОСТ 27772-2021 L=140	4	0,66	
		<u>Балка Б-1</u>	4		
Б-1		Г 20Б1, ГОСТ Р 57837-2017 С345-3, ГОСТ 27772-2021 L=2250	1	47,9	
		<u>Прогон П-1</u>	3		
П-1		С 16У, ГОСТ 8240-97 С345-3, ГОСТ 27772-2021 L=7740	1	109,9	
5		Л 110х70х8 ГОСТ 8510-86 С255, ГОСТ 27772-2021 L=150	4	1,64	
		<u>Балка Б-2</u>	2		
Б-2		С 16У, ГОСТ 8240-97 С345-3, ГОСТ 27772-2021 L=7730	1	109,8	
		<u>Балка Б-3</u>	9		
Б-3		С 16У, ГОСТ 8240-97 С345-3, ГОСТ 27772-2021 L=2125	1	30,2	

Спецификация элементов к схеме расположения стенового фахверка

Марка, поз.	Обозначение	Наименование	Кол.	Масса ед., кг.	Примечание
а		□60х4, ГОСТ 30245-2003 С345-3, ГОСТ 27772-2021 L=п.м.	54,0	6,71	
6		-10х100, ГОСТ 19903-2015 С345-3, ГОСТ 27772-2021 L=150	48	1,18	
7		-6х120, ГОСТ 19903-2015 С345-3, ГОСТ 27772-2021 L=150	48	1,41	

Взам. инв. №
Подл. и дата
Инв. № подл.


						1525-AP			
						Модульная автоматизированная АЗС АО "Саханефтегазсбыт"			
Изм.	Кол.уч.	Лист	№ док.	Подп.	Дата	Автоматизированная АЗС	Стадия	Лист	Листов
ГИП		Васильева		<i>Васильева</i>	12.25		Р	9	
Разраб.		Васильева		<i>Васильева</i>	12.25	Спецификация элементов металлокаркаса и стенового фахверка			
Н.Контр.		Васильева		<i>Васильева</i>	12.25				

Схема расположения элементов стенового фахверка по оси Б

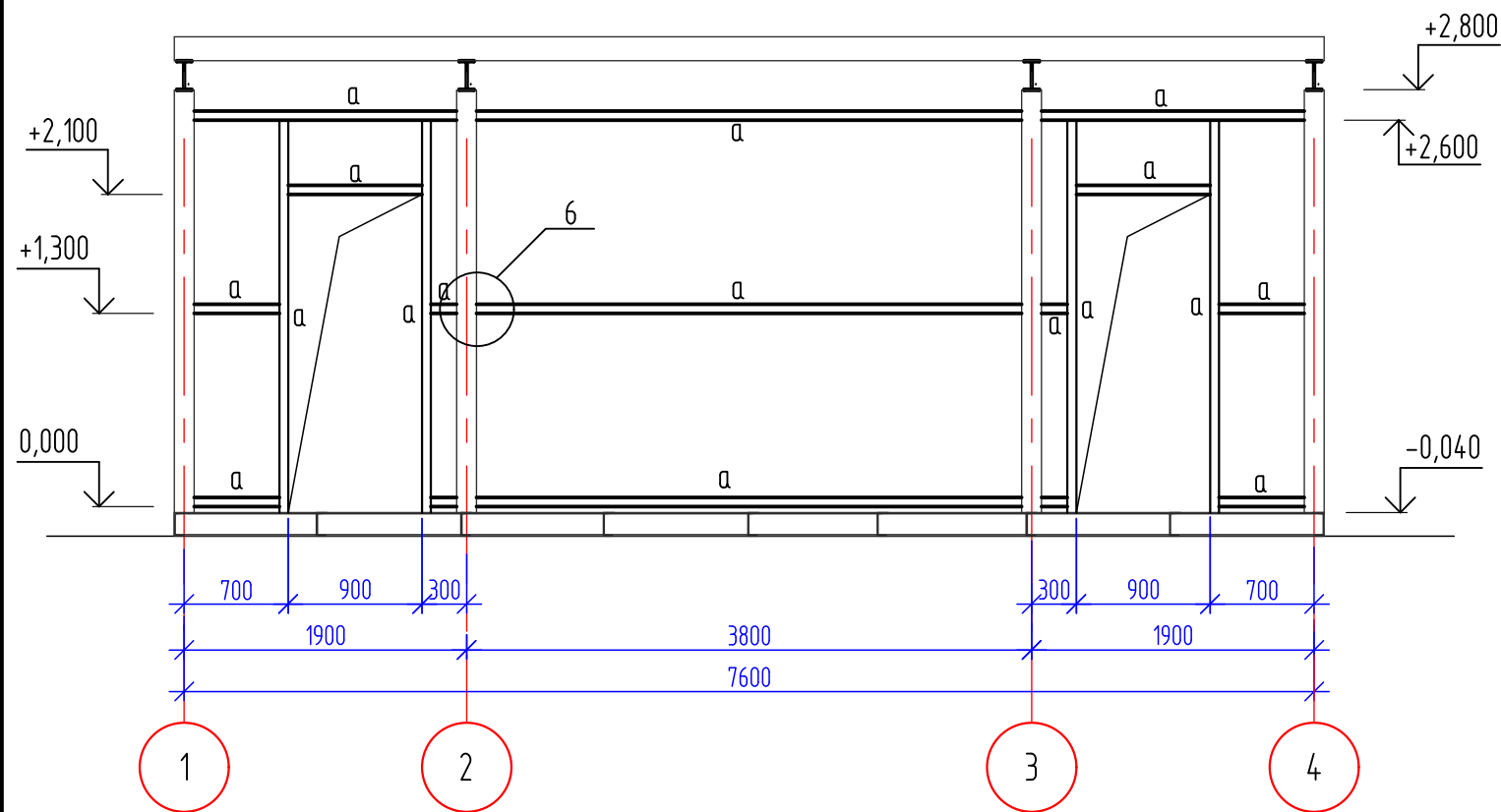


Схема расположения элементов стенового фахверка по осям 1, 2, 3, 4

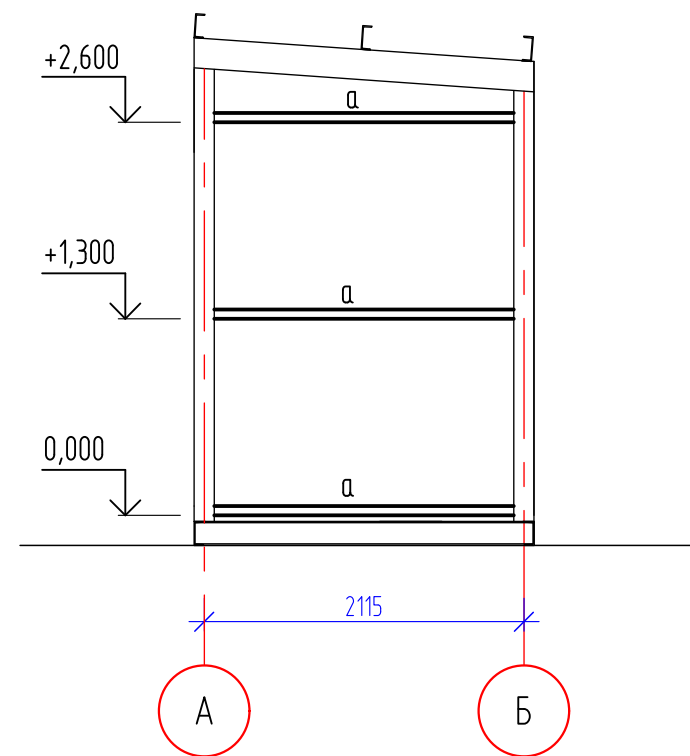
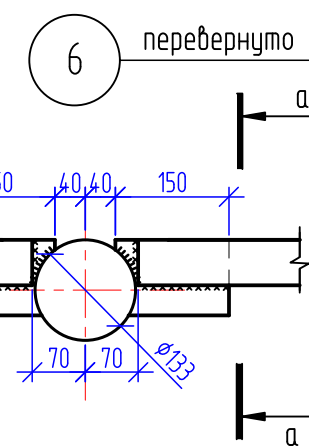
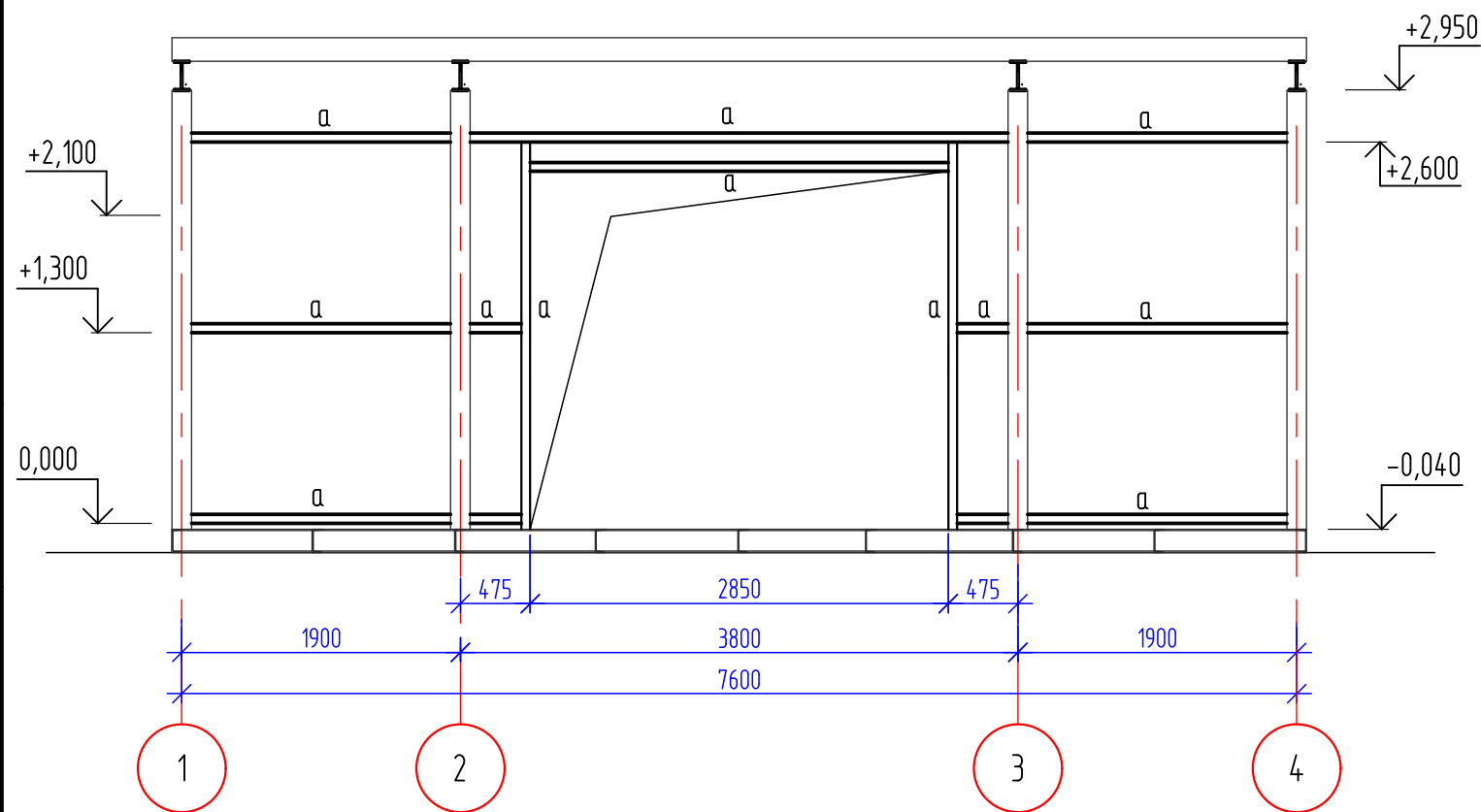
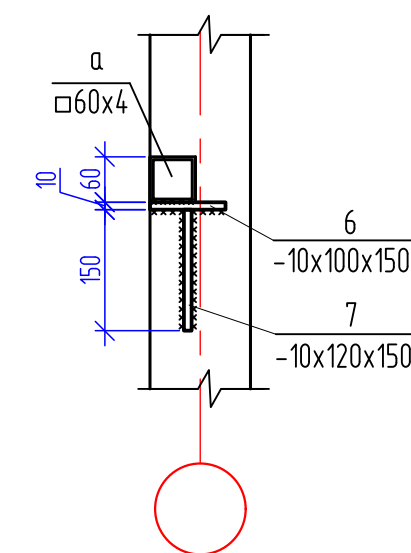



Схема расположения элементов стенового фахверка по оси А



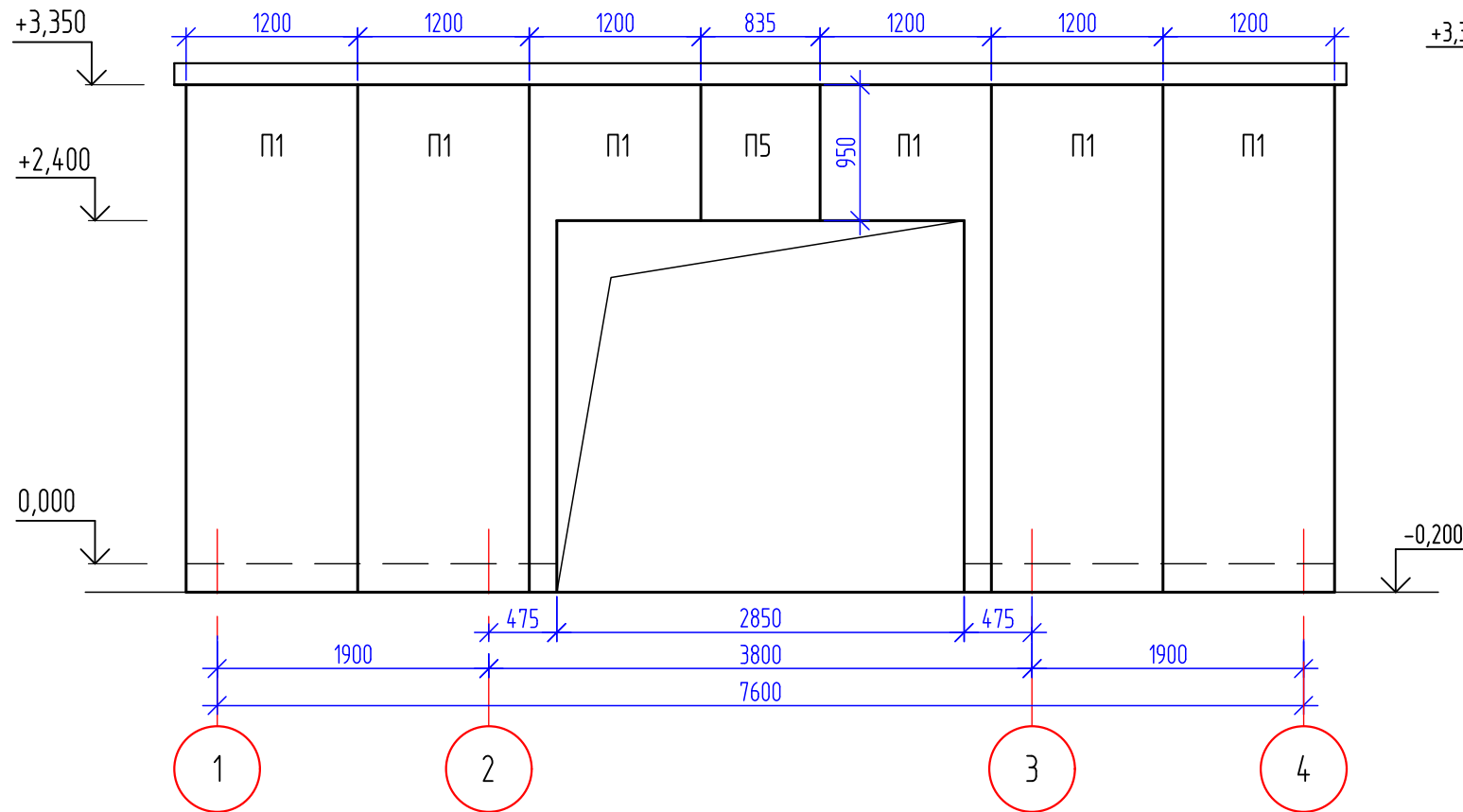
Разрез а-а



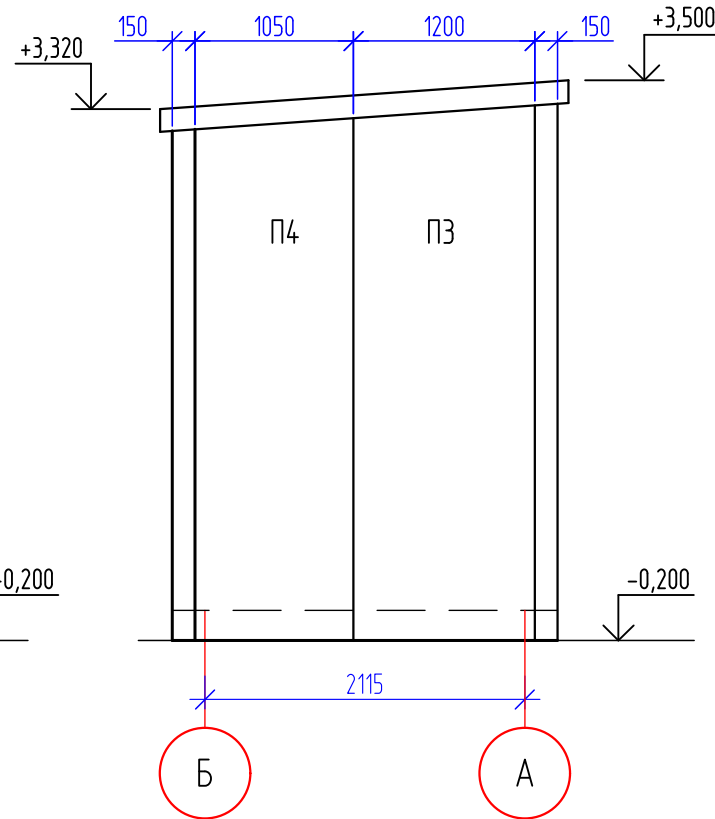
Взам. инв. №	
Подп. и дата	
Инв. № подл.	

						1525-AP			
						Модульная автоматизированная АЗС АО "Саханефтегазбыт"			
Изм.	Кол.уч.	Лист	N док.	Подп.	Дата	Автоматизированная АЗС	Стадия	Лист	Листов
ГИП		Васильева		<i>Васильева</i>	12.25		Р	10	
Разраб.		Васильева		<i>Васильева</i>	12.25	Схема расположения элементов стенового фахверка			
Н.Контр.		Васильева		<i>Васильева</i>	12.25				

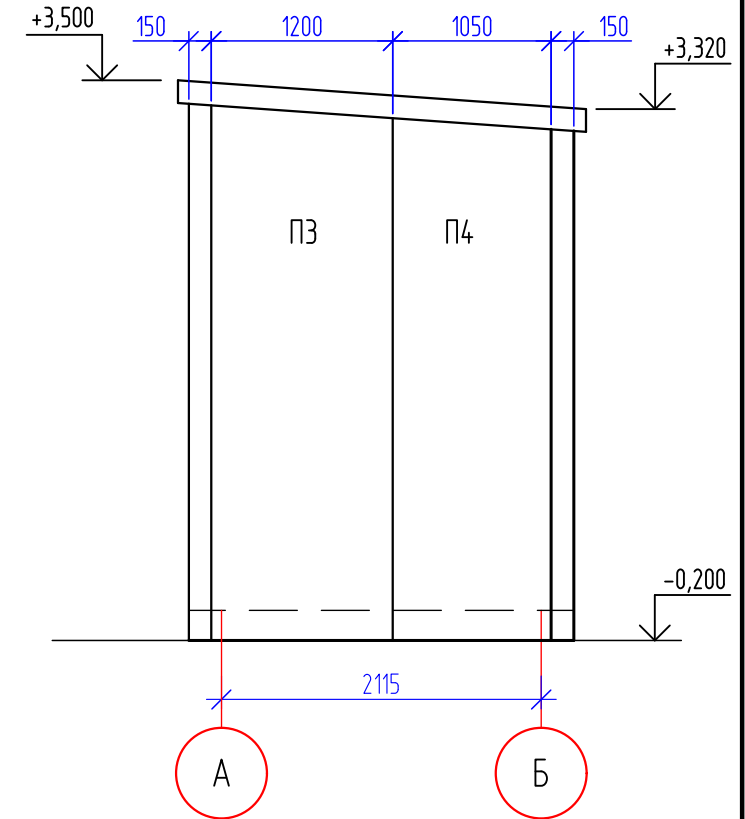
Раскладка стеновых панелей по оси А



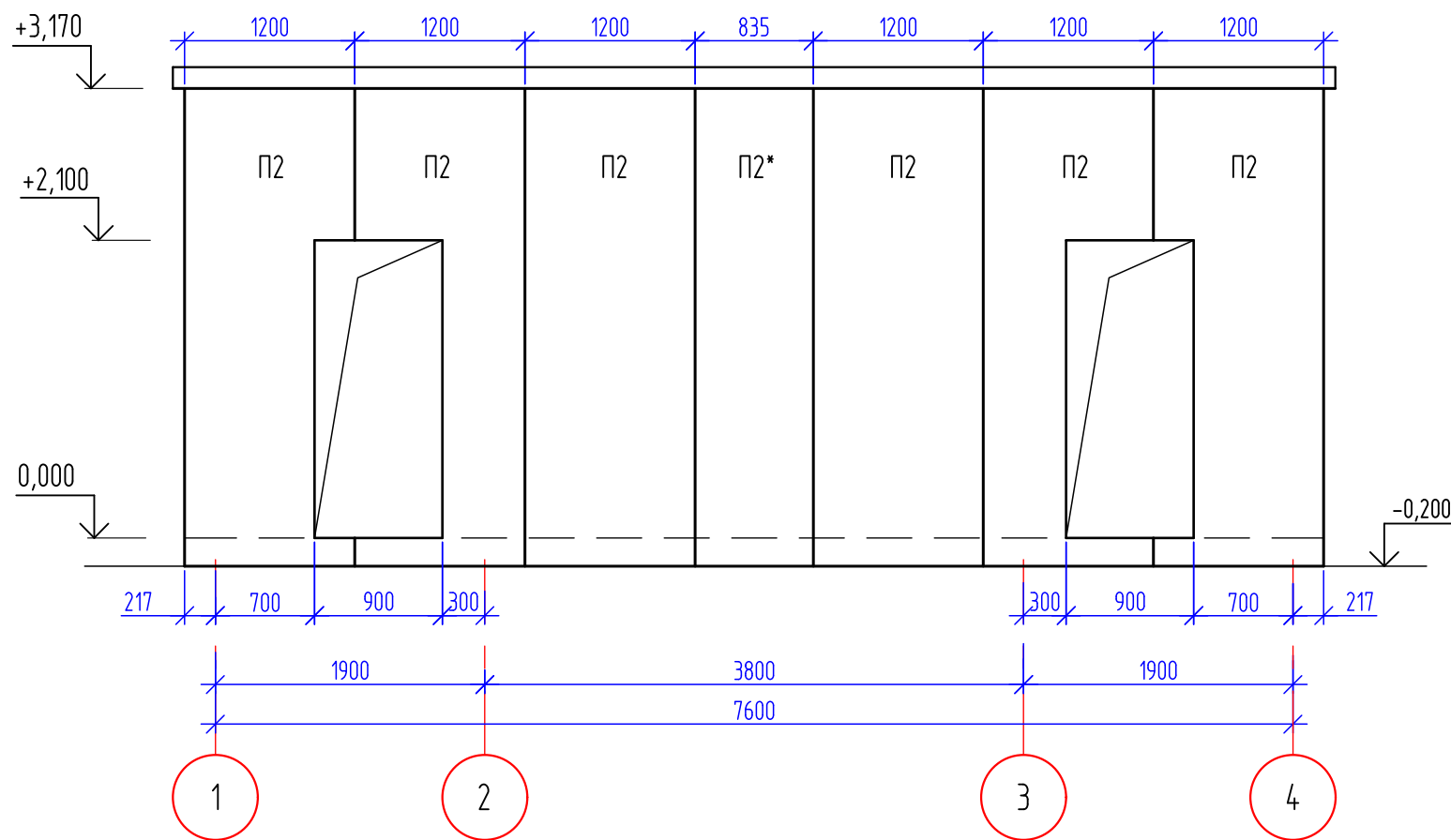
Раскладка стеновых панелей по оси 1



Раскладка стеновых панелей по оси 1



Раскладка стеновых панелей по оси Б




Спецификация к схемам раскладки стеновых панелей

Поз.	Обозначение	Наименование	Кол.	Масса ед., кг	Примечание
П1	ТУ 5284-001-74932819-2006	Панель толщ. 150мм, b=1,2 м, l=3,550 м	6		4,26 м2
П2	ТУ 5284-001-74932819-2006	Панель толщ. 150мм, b=1,2 м, l=3,370 м	7		4,04 м2
П3	ТУ 5284-001-74932819-2006	Панель толщ. 150мм, b=1,2 м, l=3,540 м	2		4,25 м2
П4	ТУ 5284-001-74932819-2006	Панель толщ. 150мм, b=1,2 м, l=3,455 м	2		4,15 м2
П5	ТУ 5284-001-74932819-2006	Панель толщ. 150мм, b=1,2 м, l=0,950 м	1		1,14 м2

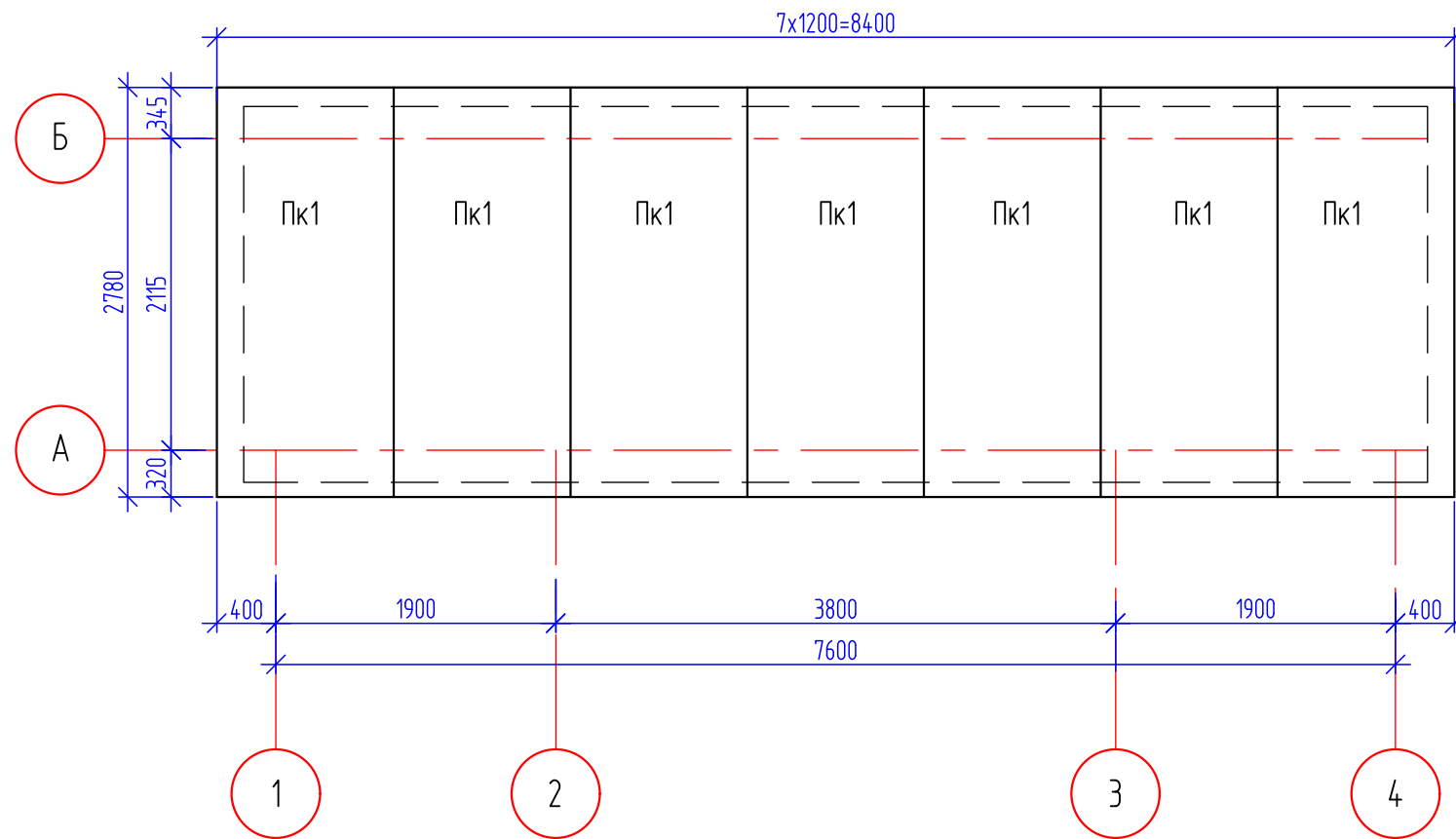
в примечании указан площадь 1 панели.

1. Размеры панелей обозначенные знаком * резать по месту.
2. Резка панелей при монтаже газопламенными резаками, а также их крепление накладными металлическими деталями с применением электросварки не допускается. Подрезка панелей обеспечивается электролобзиком (по обшивке) и ножом (по утеплителю).

Взам. инв. №
Подл. и дата
Инв. № подл.

						1525-AP			
						Модульная автоматизированная АЗС АО "Саханефтегазбыт"			
Изм.	Кол.уч.	Лист	№ док.	Подп.	Дата	Автоматизированная АЗС	Стадия	Лист	Листов
							Р	11	
ГИП		Васильева		<i>Васильева</i>	12.25	Раскладка стеновых панелей			
Разраб.		Васильева		<i>Васильева</i>	12.25				
Н.Контр.		Васильева		<i>Васильева</i>	12.25				


Раскладка кровельных панелей



Спецификация к схемам расположения кровельных панелей

Поз.	Обозначение	Наименование	Кол.	Масса ед.,кг	Примечание
Пк1	ТУ 5284-225-39124899-2005	Панель толщ. 150мм, b=1,2 м, l=2,780 м	7		3,34 м2

в примечании указан площадь 1 панели.

						1525-AP			
						Модульная автоматизированная АЗС АО "Саханефтегазбыт"			
Изм.	Кол.уч.	Лист	N док.	Подп.	Дата				
ГИП		Васильева		<i>Васильева</i>	12.25	Автоматизированная АЗС	Стадия	Лист	Листов
Разраб.		Васильева		<i>Васильева</i>	12.25		Р	12	
						Раскладка кровельных панелей			
Н.Контр.		Васильева		<i>Васильева</i>	12.25				